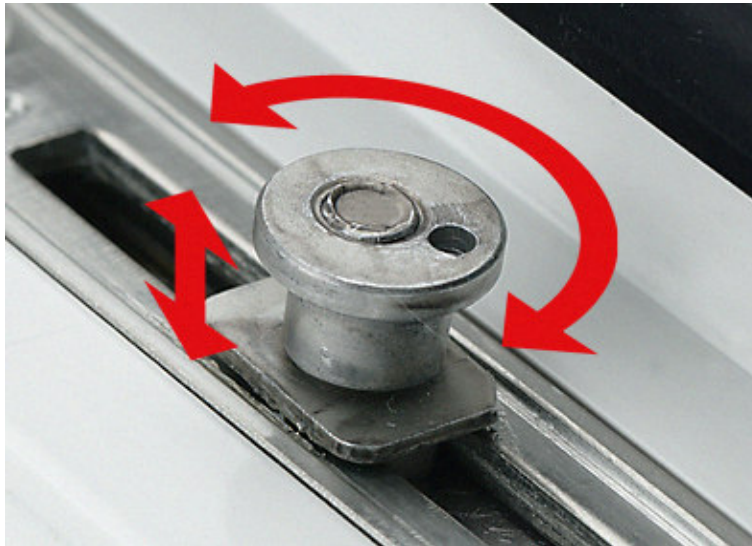
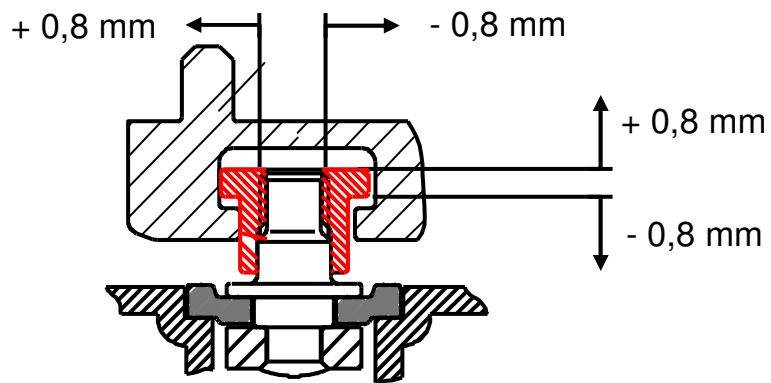


DER SCHLIESSZAPFEN

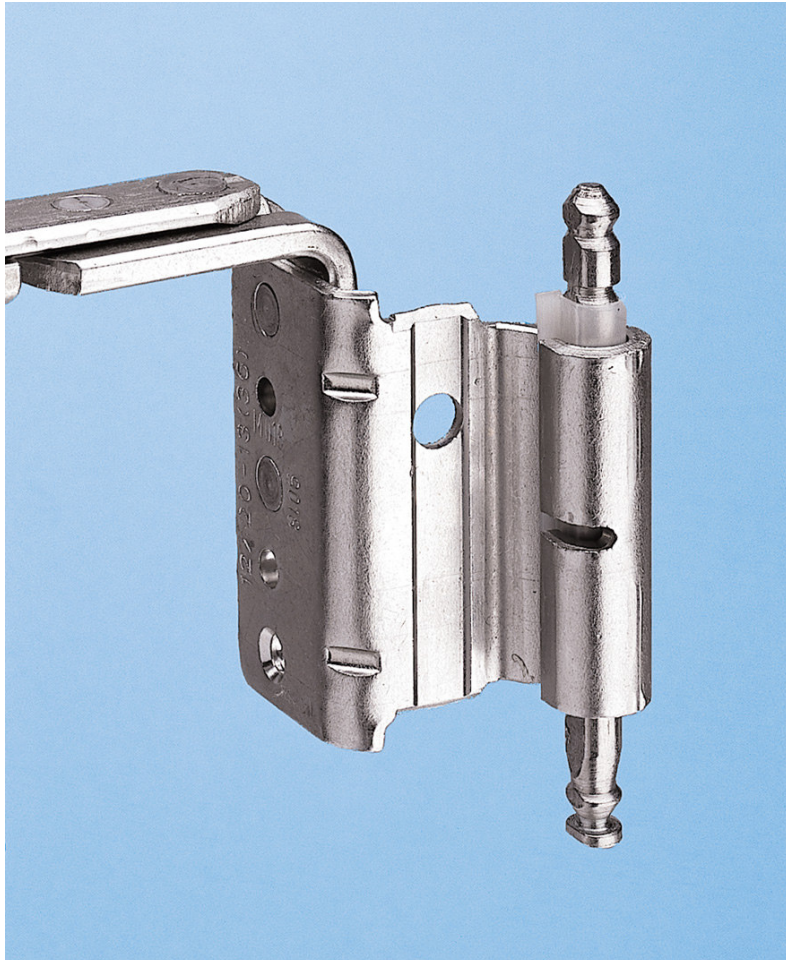


Verstellweg in °	Anpressdruck- verstellung in mm	Höhen- verstellung in mm
Grundstellung 	-	-
90° 	± 0,8	± 0,2
180° 	-	± 0,4
270° 	± 0,8	± 0,6
360° 	-	± 0,8



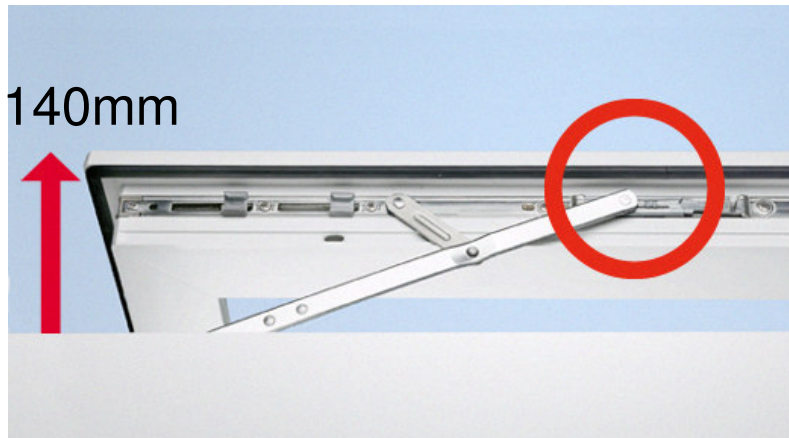
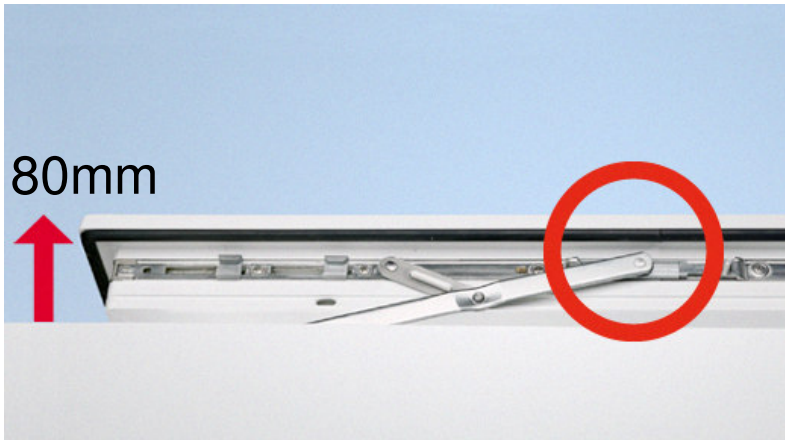
**Beschlags-
system
Roto**

DIE DREHHEMMUNG



- Im Axerlager serienmäßig eingebaut.
- Aus verschleißarmem Kunststoff.
- Hemmt schnelle Drehbewegungen des Flügels.

DER AXERBEREICH



- Variable Kippweite durch Drehen der Stulpführung ab Axer 250 (80 oder 140 mm). Axer 150 nur 80mm.
- Gesicherte Kippstellung durch integrierte Zuschlagsicherung.
- Verschleißarme Verbindung von Axerstulp und Axerarm durch Kulissenführung.
- Individuell aushängbar über Stift oder Schere.



WIRUS[®]
FENSTER

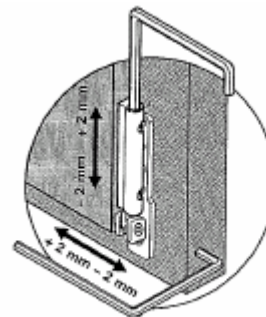
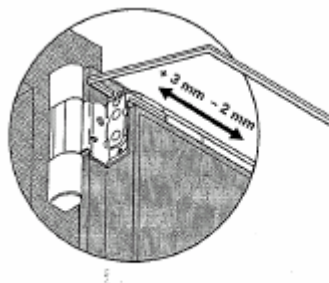
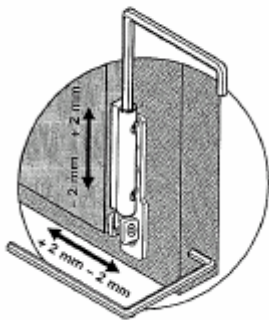
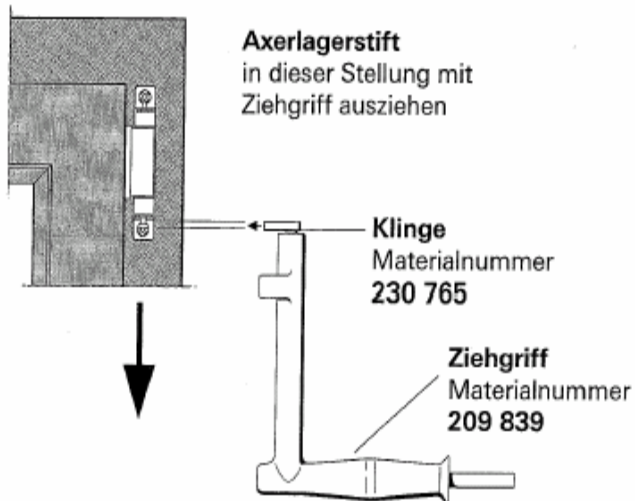
Einhängen des Flügels

Axerlagerstift nur in Verschlussstellung
einschiebbar



Aushängen des Flügels

Axerlagerstift nur in Verschlussstellung
ausziehbar

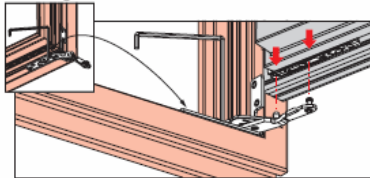


**Beschlags-
system
Roto**

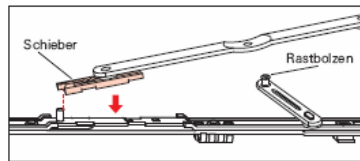
Axer 350 und 500

Einhängen des Flügels - Axer 350 und 500

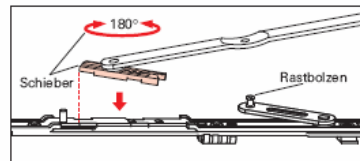
1. Niveauschaltsperr (sofern vorhanden) drücken.
2. Griff in Kippstellung bringen.
Dies ist eine bewusste – hier notwendige – Fehlbedienung des Beschlages!
3. Ecklager mit Innensechskantschlüssel fixieren und Flügel in das Ecklager stellen.



4. Schieber des Axers mit dem Axerstulp verbinden.

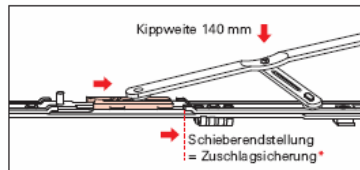


Axer 350 und 500 - Kippweite standard 140 mm



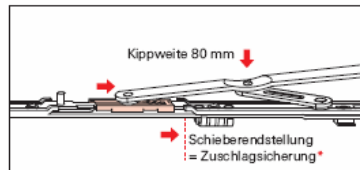
Axer 350 und 500 - Kippweite 80 mm

5. Axerarm hochziehen und die Bohrung des Axerarmes auf den Rastbolzen des Stützarmes schnappen lassen.



Axer 350 und 500 - Kippweite standard 140 mm

* Die Schieberendstellung (Zuschlagsicherung) wird durch das Kippen des Flügels automatisch erreicht.



Axer 350 und 500 - Kippweite 80 mm

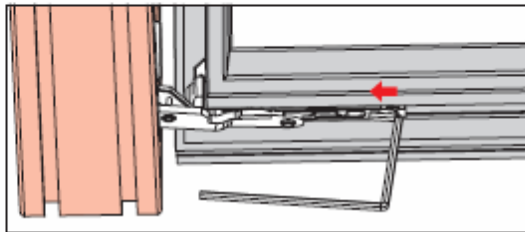
* Die Schieberendstellung (Zuschlagsicherung) wird durch das Kippen des Flügels automatisch erreicht.

6. Niveauschaltsperr erneut betätigen.
7. Griff in Drehstellung bringen.

**Beschlags-
System
Prestige**

Aushängen des Flügels - Axer 350 und 500

1. Flügel 90° öffnen.
2. Aushebesicherung des Eckbandes mit Innensechskantschlüssel (SW 4) zurückschieben.

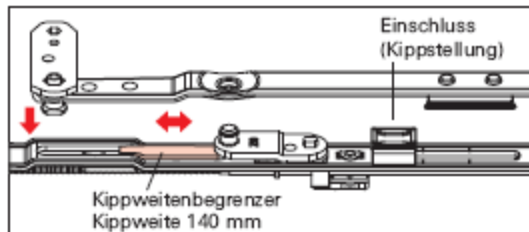


3. Niveauschaltsperrre (sofern vorhanden) drücken.
4. Griff in Kippstellung bringen.
5. Axerarm hochziehen und vom Rastbolzen lösen.
6. Schieber vom Axerstulp trennen.
7. Flügel aus dem Ecklager heben.

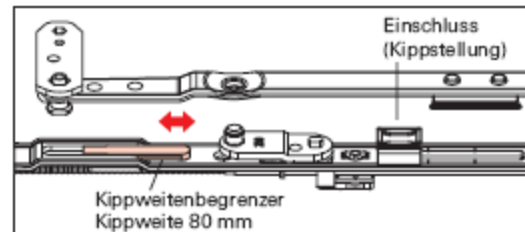
***Beschlags-
system
Prestige***

Einhängen bzw. Aushängen Axerarm 250

4. Axerarm auf Axerstulp und Stützarm drücken.

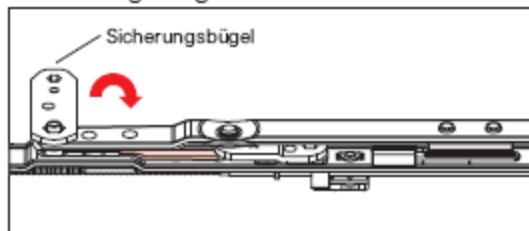


Axer 250 - Kippweite standard 140 mm

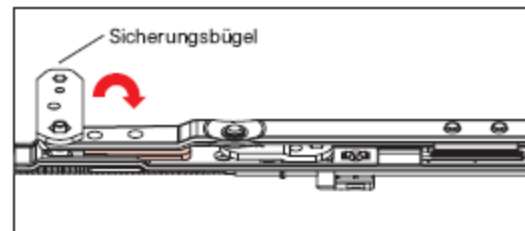


Axer 250 - Kippweite 80 mm

5. Sicherungsbügel schließen.



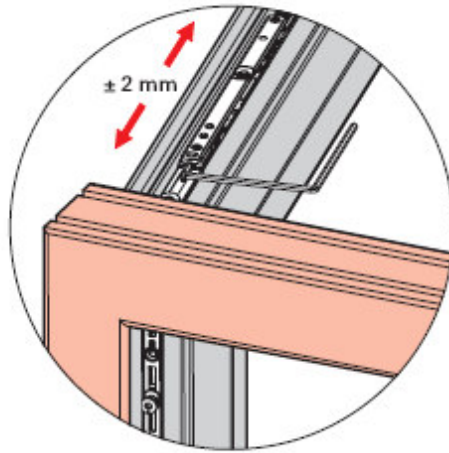
Axer 250 - Kippweite standard 140 mm



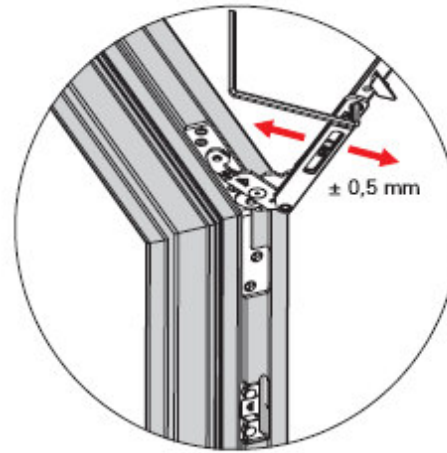
Axer 250 - Kippweite 80 mm

**Beschlags-
system
Prestige**

Einstellungen

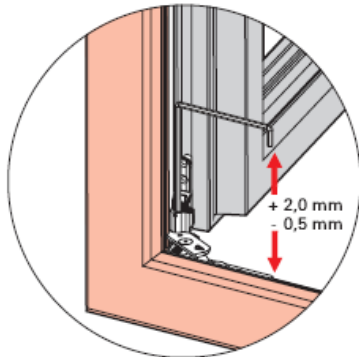


Falzlufte

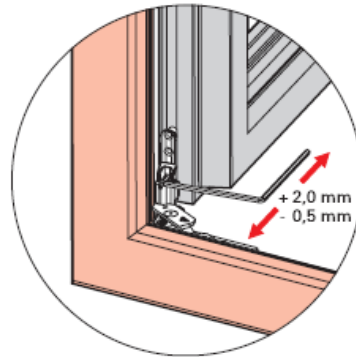


Anpressdruck

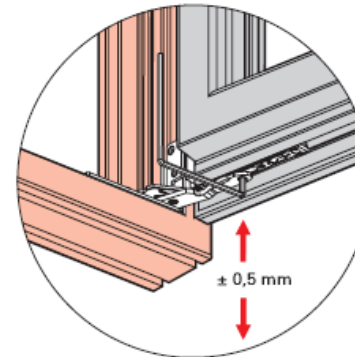
über Ecklager



Höhe



Falzlufte



Anpressdruck

**Beschlags-
system
Prestige**